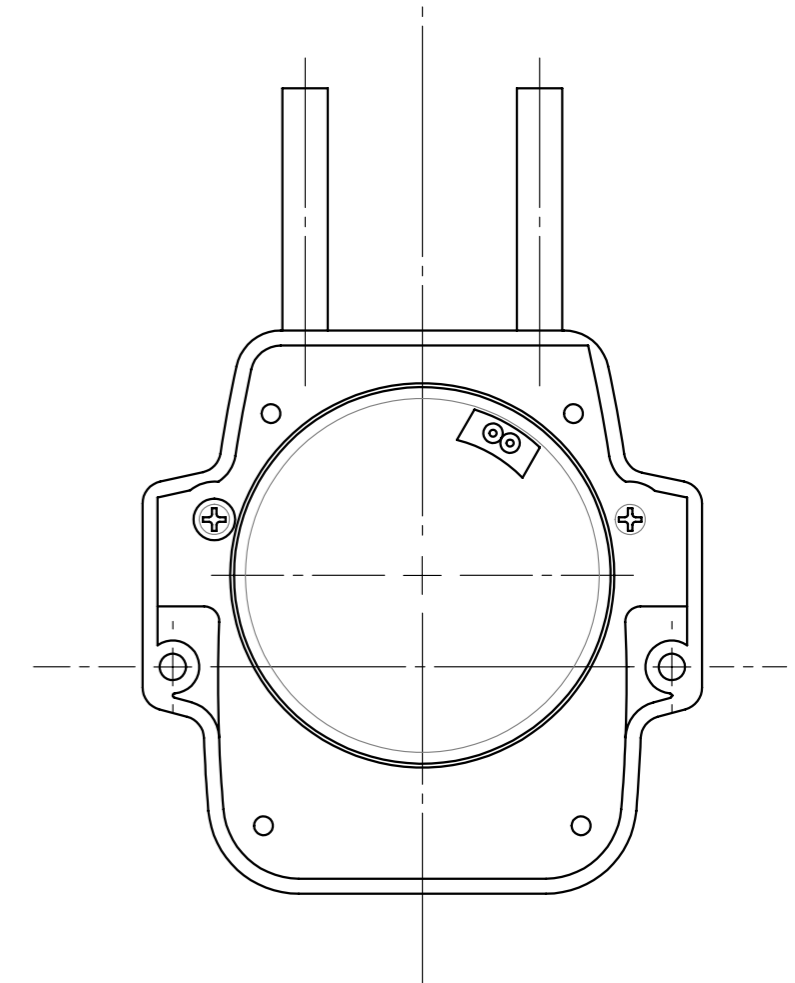
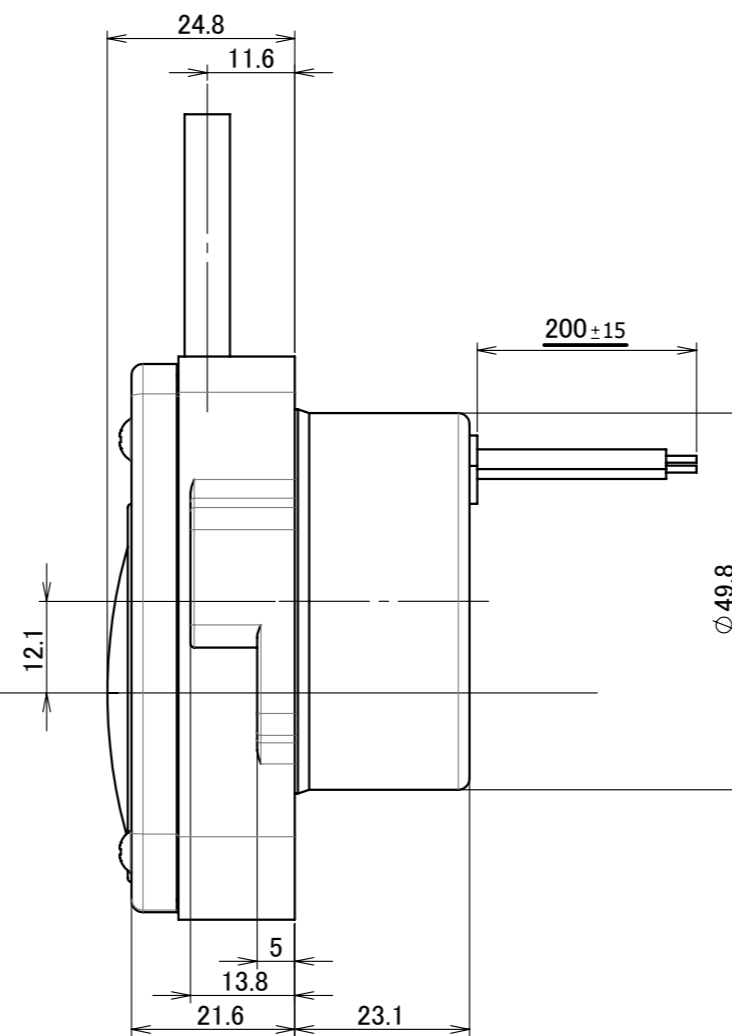
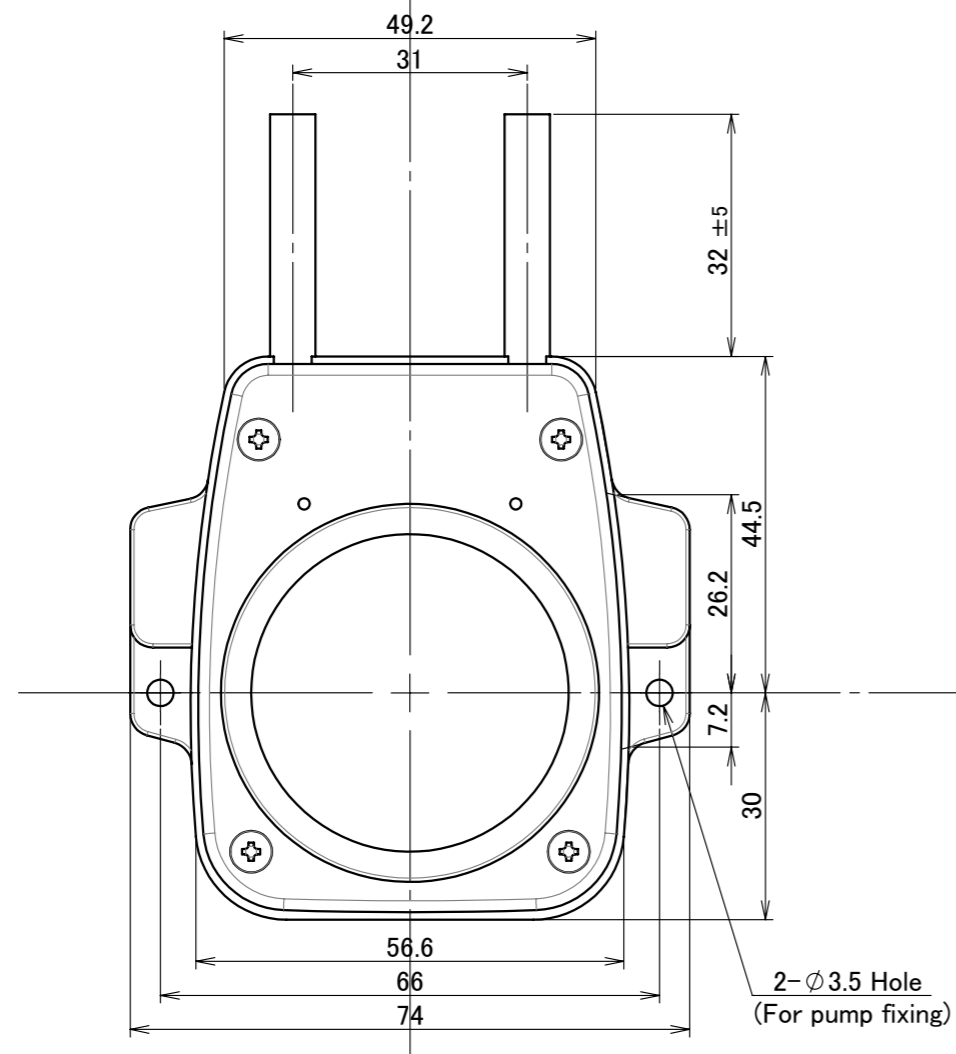
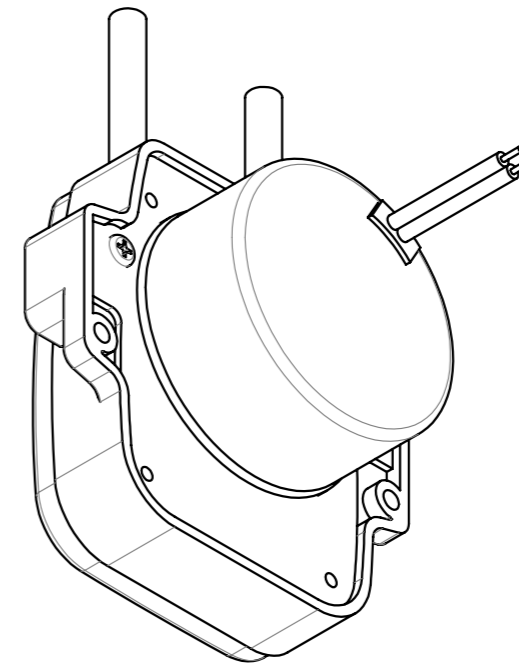
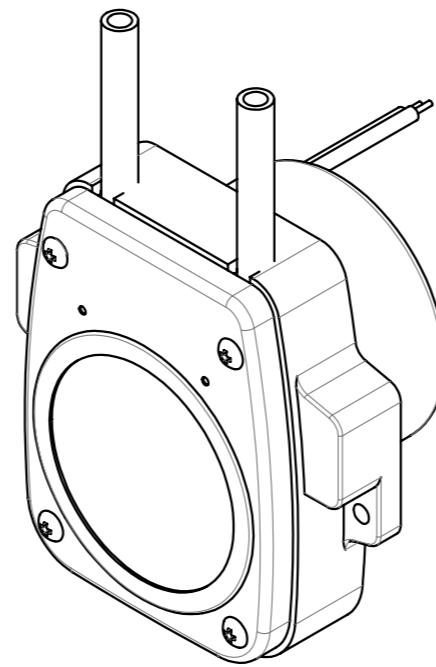
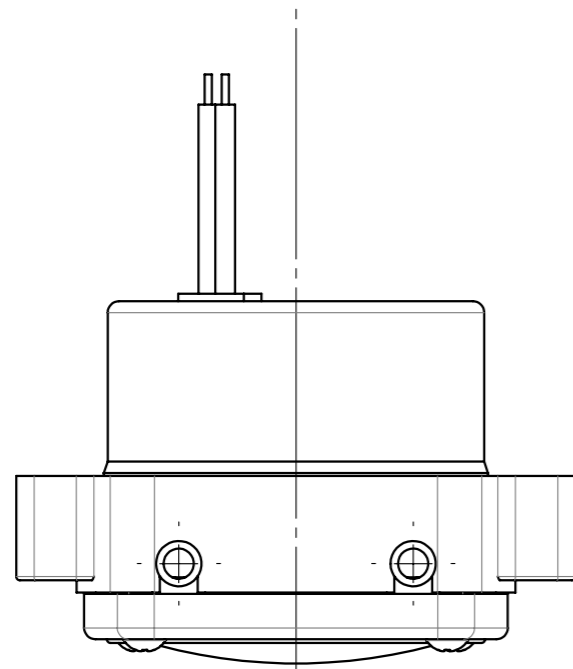


RP-M*-*-AC100V



Scale 1:1