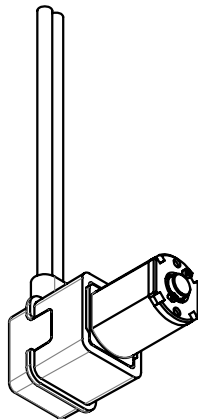
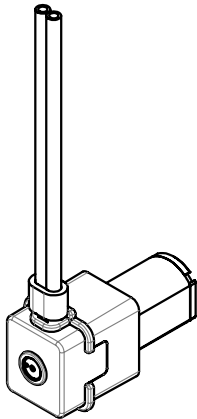
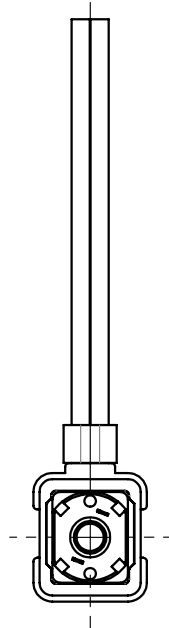
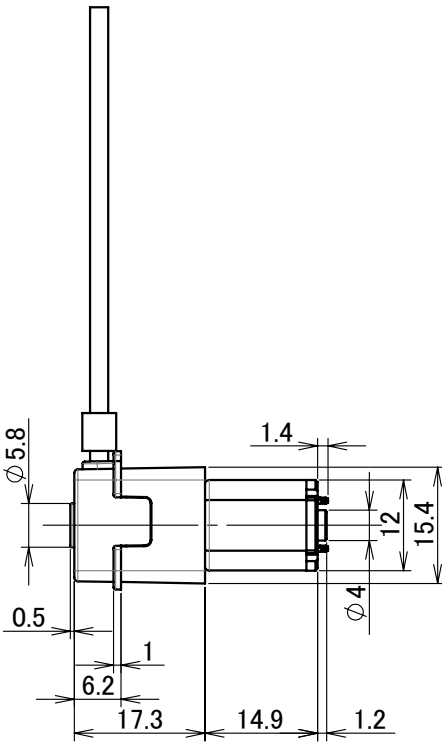
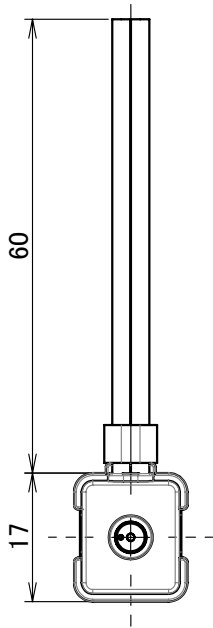
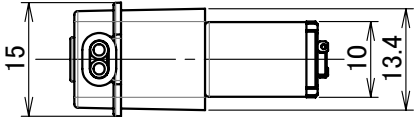


RP-QII/QIIX/QIIA*



Scale 1:1

