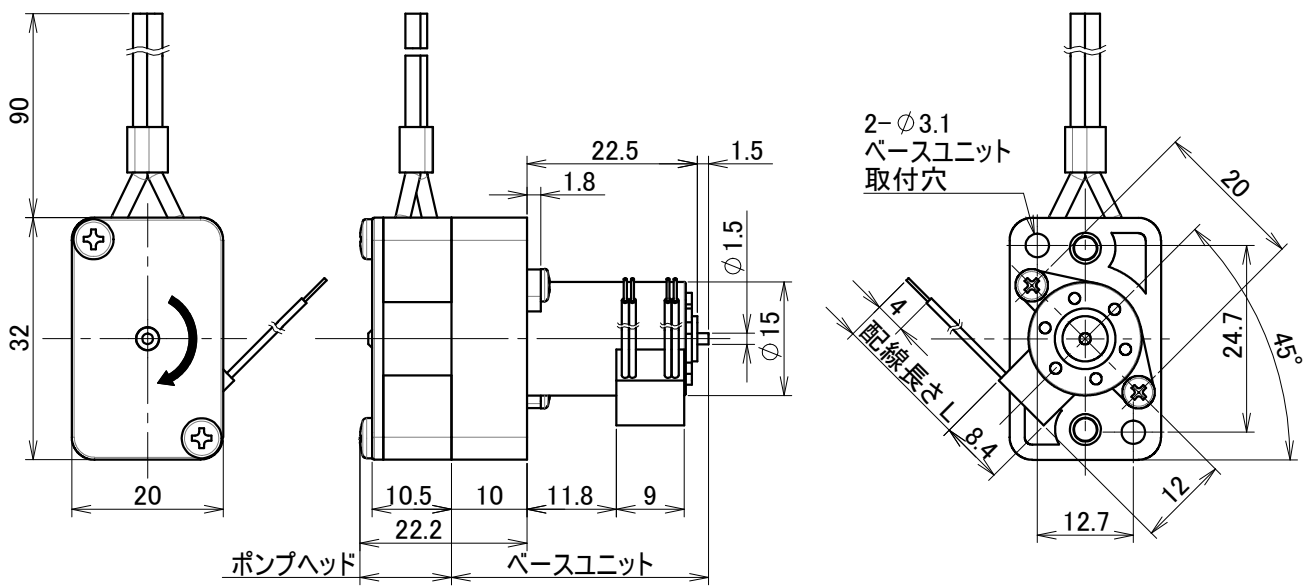
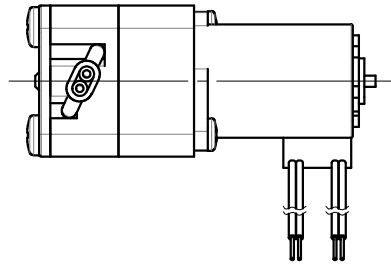
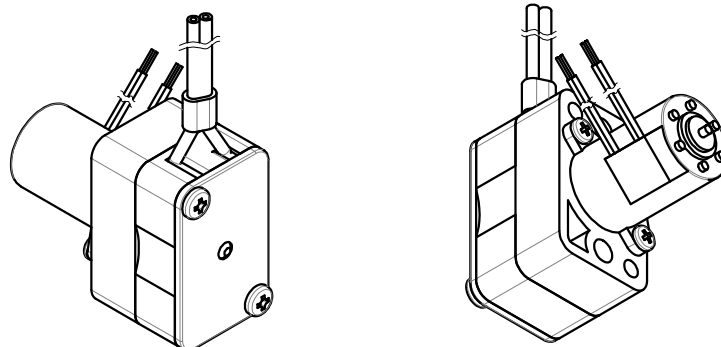


RP-HX*



注記： ポンプヘッドのベースユニットへの取付けは、ポンプヘッドを180度回転させてチューブが下側になるようにも、取付けることができます。



Scale 1:1