

New !!

Ring Pump®

RP-Mシリーズ

定量吐出量ポンプシステム対応品



特徴

- 使用実績の多い定番製品の汎用タイプ。
- チューブは3種類から選択可能。

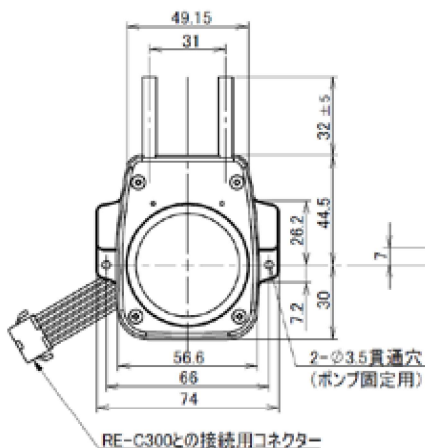
主な用途

全自動洗車機、自動手洗器、床洗浄機、医療機器、カップ自販機
その他洗剤供給用途全般

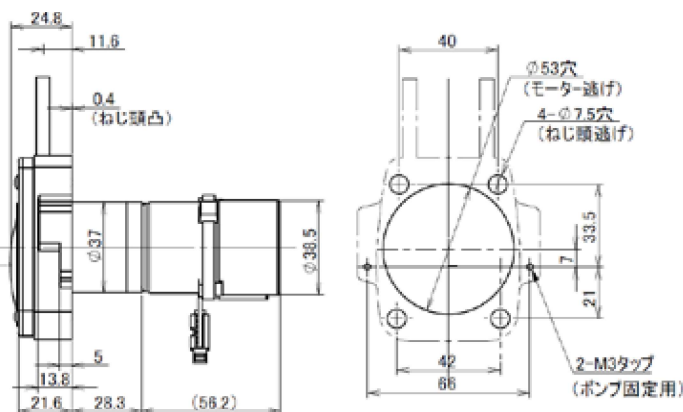
主な性能・仕様

標準吐出量	最大25 mL / 1mL - Step
適応チューブ (材質)	シリコン/ファーマド/TM-15
モータ/電源	DC24V
主要外装部品	ベース: ABS カバー: PP
質量 (参考)	約 355 g

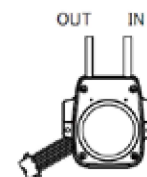
【外観図】



【取付加工図】



【吐出方向】



必ずモータ軸が水平になるよう取付けください。

ラインナップ

型 式	電 圧 (DC / V)	吐 出 量 (Max. mL)	チューブ		ポンプシステム品番 (ポンプ+コントローラー)
			材 質	内径/外径 (mm)	
RP-M02S-25A-DC24VE	24	25	シリコン (S)	2 x 4	RE-C300-M02S
RP-M02F-25A-DC24VE	24	25	ファーマド (F)	2 x 4	RE-C300-M02F
RP-M02W-25A-DC24VE	24	25	TM-15 (W)	2 x 4	RE-C300-M02W

モータコントローラー RE-C300



PCソフトのパネル

