

Ring Pump®

RP-Mシリーズ (DCタイプ)



特徴

- 使用実績の多い定番製品の汎用タイプ
- 唯一AC/DCの選択可能タイプで幅広い用途に使われます。

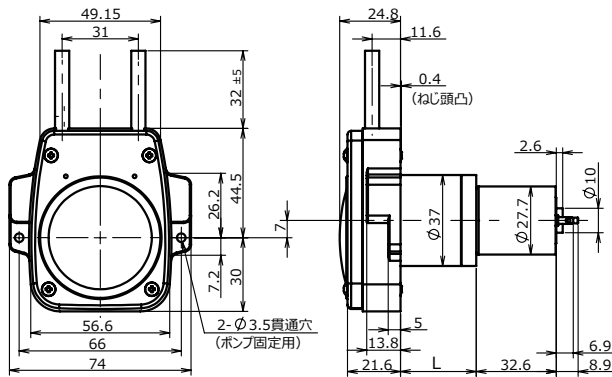
主な用途例

洗剤供給用途全般(洗濯機、食洗器、自動洗髪機等)
医療機器用空気ポンプ・印刷機他

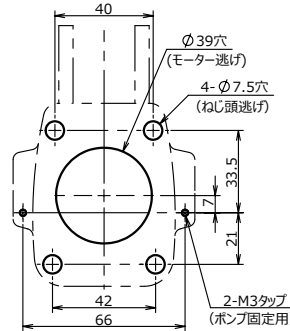
主な性能・仕様

標準吐出量 (mL/min)	5 10 20 30 50 65
適応チューブ (材質)	シリコン/ファーマドBPT/TM-15/SWFT
モータ/電源	DCギアードモータ DC24V
質量 (参考)	約260g (モータ仕様による)

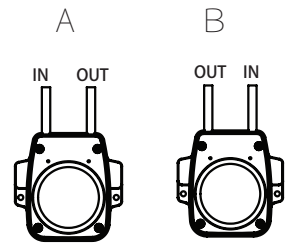
【外観図】



【取付板加工図】



【吐出方向】



※IN/OUT はモータの⊕又は赤点マークの端子にプラス電源を接続したときの吐出方向です。

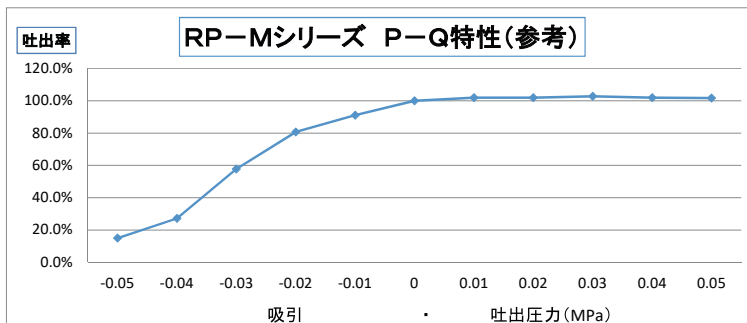
※ L寸法は下表を参照

※ 必ずモータ軸が水平になるよう取付けください。

ラインナップ

型式	電圧 (DCV)	吐出量 (mL/min)	チューブ		備考	
			材質	内径 x 外径 (mm)	吐出方向	L寸法
RP-M02S-5Z-DC24V	24	5	シリコン	2 x 4	A	30.8
RP-M02F-5Z-DC24V	24	5	ファーマド BPT	2 x 4	A	30.8
RP-M02W-5Z-DC24V	24	5	トランスマスターTM-15	2 x 4	A	30.8
RP-M03S-10Z-DC24V	24	10	シリコン	3 x 5	A	30.8
RP-M03F-10Z-DC24V	24	10	ファーマド BPT	3 x 5	A	30.8
RP-M03W-10Z-DC24V	24	10	トランスマスターTM-15	3 x 5	A	30.8
RP-M03S-20Z-DC24V	24	20	シリコン	3 x 5	A	30.8
RP-M03F-20Z-DC24V	24	20	ファーマド BPT	3 x 5	A	30.8
RP-M03W-20Z-DC24V	24	20	トランスマスターTM-15	3 x 5	A	30.8
RP-M03S-30Z-DC24V	24	30	シリコン	3 x 5	A	30.8
RP-M03F-30Z-DC24V	24	30	ファーマド BPT	3 x 5	A	30.8
RP-M03W-30Z-DC24V	24	30	トランスマスターTM-15	3 x 5	A	30.8
RP-M04S-50Z-DC24V	24	50	シリコン	4 x 6	B	28.3
RP-M04F-50Z-DC24V	24	50	ファーマド BPT	4 x 6	B	28.3
RP-M04W-50Z-DC24V	24	50	トランスマスターTM-15	4 x 6	B	28.3
RP-M04C-50Z-DC24V	24	50	SWFT	3.9 x 5.8	B	28.3
RP-M04F-70Z-DC24V	24	65	ファーマド BPT	4 x 6	B	28.3
RP-M04W-70Z-DC24V	24	65	トランスマスターTM-15	4 x 6	B	28.3
RP-M04C-70Z-DC24V	24	65	SWFT	3.9 x 5.8	B	28.3

*ファーマドBPT、SWFTはサンゴバン社の製品。ファーマドBPTは以前当社カタログでファーマドと表示していました。
*トランスマスターTM-15は株式会社三ツ星の製品。



	吸 引 ・ 吐 出 圧 力 (Mpa)										
MPa	-0.05	-0.04	-0.03	-0.02	-0.01	0	0.01	0.02	0.03	0.04	0.05
吐出率	15.0%	27.2%	57.8%	80.7%	91.0%	100.0%	101.9%	101.9%	102.7%	101.9%	101.6%

注 チューブ材質、内径により変化あり。