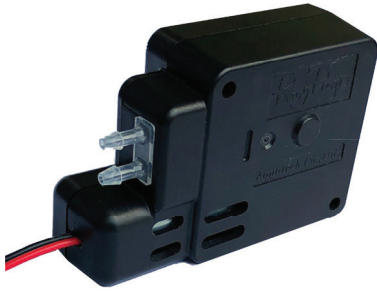


RP-G III シリーズ



特徴

- コンパクトで扱い易いボックス設計。(ウォームギア採用)
- 小吐出量でRP-Q、RP-C IIIシリーズの吐出量範囲に近い。
- チューブ材質選択の範囲が広い。

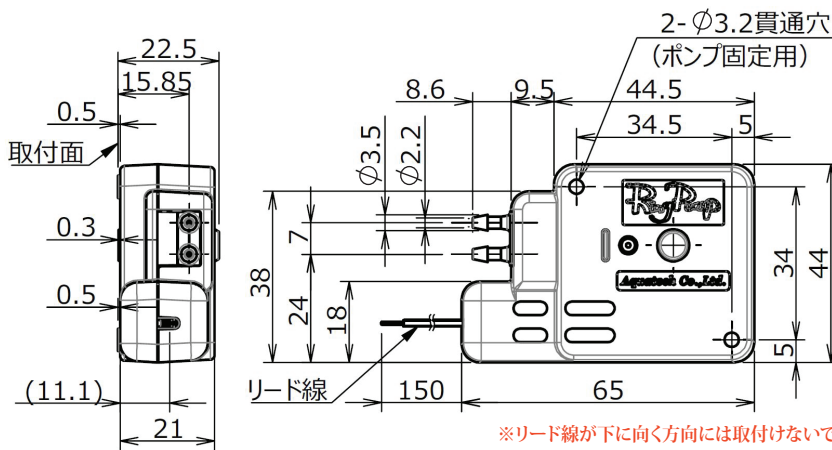
主な用途

全自動洗濯機、強酸性水生成器
洗剤供給用途全般その他

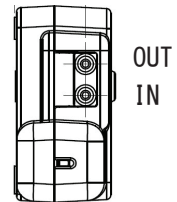
主な性能・仕様

標準吐出量 (mL/min)	2.5 ~ 12 (ラインナップ参照)
適応チューブ (材質)	シリコン/ファーマドBPT/パーシロンF-5500-A/TM-15
モーター/電源	DCギアードモーター DC 3V - 6V
質量 (参考)	約62g

【外観図】



【吐出方向】



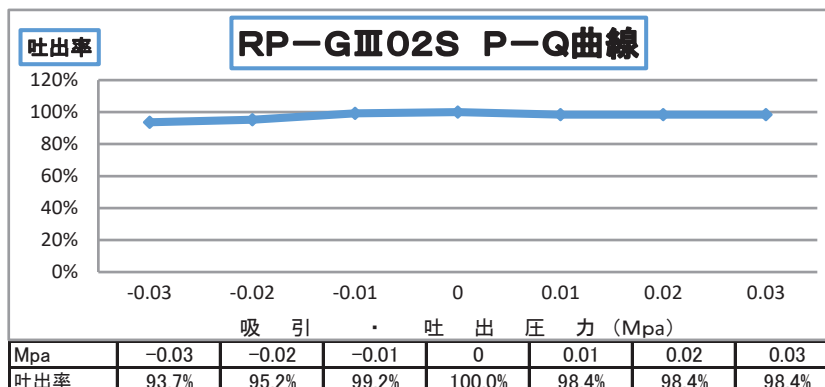
※IN/OUT は赤色のリード線にプラスの電源を接続した時の吐出方向です。

※リード線が下に向く方向には取付けないでください。

ラインナップ

型式	電圧 (DC/V)	吐出量 (mL/min)	チューブ	
			材質	内径x外径(mm)
RP-G III 02S-12Z-DC6V	6	12	シリコン	2 x 4
RP-G III 02S-5Z-DC3V	3	5	シリコン	2 x 4
RP-G III 02F-10Z-DC6V	6	10	ファーマドBPT	2 x 4
RP-G III 02F-4P5Z-DC3V	3	4.5	ファーマドBPT	2 x 4
RP-G III 1.6F-6P5Z-DC6V	6	6.5	ファーマドBPT	1.6 x 3.2
RP-G III 1.6F-2P5Z-DC3V	3	2.5	ファーマドBPT	1.6 x 3.2
RP-G III 1.6R-8Z-DC6V	6	8	パーシロンF-5500-A	1.6 x 3.2
RP-G III 1.6R-3P2Z-DC3V	3	3.2	パーシロンF-5501-A	1.6 x 3.2
RP-G III 1.6W-7Z-DC6V	6	7	トランスマスターTM-15	1.6 x 3.2
RP-G III 1.6W-3Z-DC3V	3	3	トランスマスターTM-15	1.6 x 3.2

*ファーマドBPT、パーシロンF-5500-Aはサンゴパン社の製品で以前は当社カタログでファーマド、フルランと表示していました。
*トランスマスターTM-15は株式会社三ツ星の製品です。



注 チューブ材質、内径により変化あり。