

Ring Pump®

RP-C III シリーズ

特徴

- リングポンプの中でも特に小型、少流量タイプです。
- チューブを含むヘッド部が交換できるので用途が広がります。

主な用途

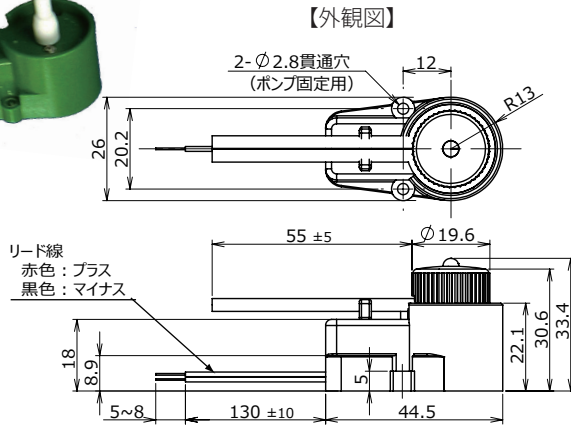
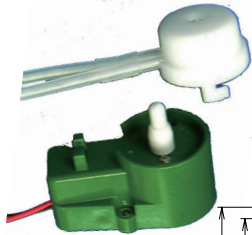
分析機器・医療機器・印刷機
その他微量流量供給用途

主な性能・仕様

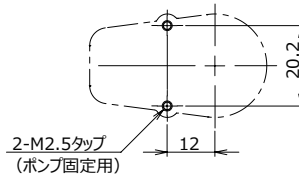
標準吐出量 (mL/min)	1.6 2.8
適応チューブ (材質)	シリコン/ファーマドBPT/パーシロンF-5500-A
モータ/電源	DCギアードモータ DC3V 5V
質量 (参考)	約30g (モータ仕様による)



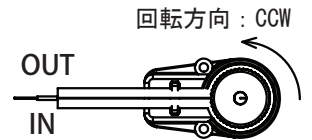
ヘッド部がネジなしで交換可能です。



【取付板加工図】



【吐出方向】



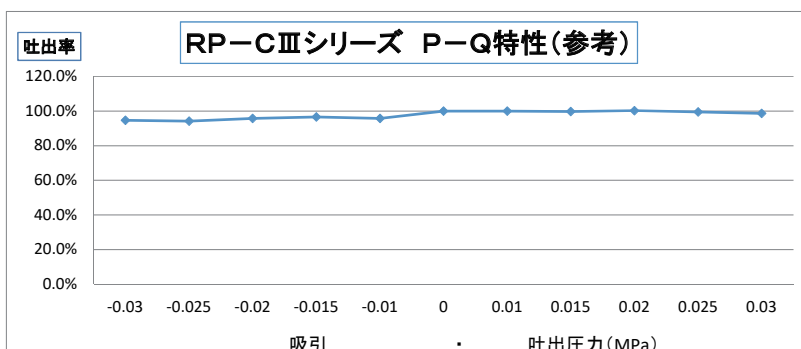
注)

- ・リード線の赤色にプラス、黒色にマイナス電源を接続してください。
- ・その時の吐出方向は、上図のようになります。
(極性を逆にして回転方向が逆になると、吐出しないなどの不具合が発生します。)

ラインナップ

型 式	電 圧 (DC/V)	吐 出 量 (mL/分)	チューブ		備 考 電圧可変範囲	ポンプヘッド 品番
			材質	内径x外径 (mm)		
RP-CIII1.6S-2Z-DC3V	3	1.6	シリコン	1.6 x 3.2	3V~5V	RK-CIII1.6S
RP-CIII1.6F-2Z-DC3V	3	1.6	ファーマドBPT*	1.6 x 3.2		RK-CIII1.6F
RP-CIII1.6R-2Z-DC3V	3	1.6	パーシロンF-5500-A	1.6 x 3.2		RK-CIII1.6R
RP-CIII1.6S-3Z-DC5V	5	2.8	シリコン	1.6 x 3.2	3V~5V	RK-CIII1.6S
RP-CIII1.6F-3Z-DC5V	5	2.8	ファーマドBPT*	1.6 x 3.2		RK-CIII1.6F
RP-CIII1.6R-3Z-DC5V	5	2.8	パーシロンF-5500-A	1.6 x 3.2		RK-CIII1.6R

*ファーマドBPT、パーシロンF-5500-Aはサンゴバ社の製品。以前は当社カタログでファーマド、フルランと表示していました。



	吸 引 ・ 吐 出 圧 力 (Mpa)										
MPa	-0.03	-0.025	-0.02	-0.015	-0.01	0	0.01	0.015	0.02	0.025	0.03
吐出率	94.7%	94.2%	95.8%	96.6%	95.8%	100.0%	100.0%	99.7%	100.3%	99.5%	98.7%

注 チューブ材質、内径により変化あり。