

Ring Pump®

RP-2G II シリーズ



特徴

- コンパクトボックス設計で積み重ね設置自在。
- 2種類の液体を送液可能なダブルポンプで用途拡大。
- 2台のポンプの偏芯を180度ずらし脈動低減を実現。

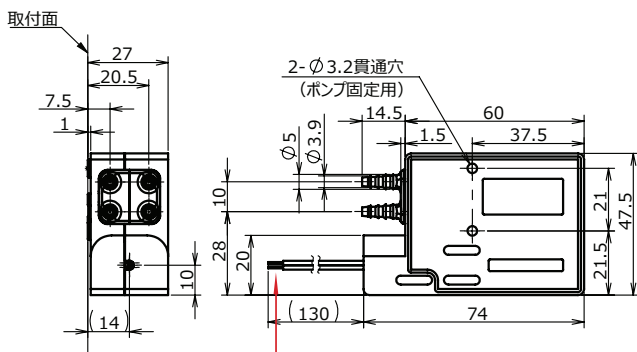
主な用途

全自動洗濯機、強酸性水生成器
その他洗剤供給用途全般
ダブルポンプにより広範な用途。

主な性能・仕様

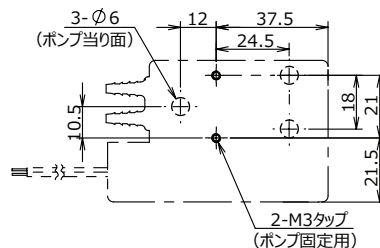
標準吐出量 (mL/min)	20 25 30 35 50 70 80
適応チューブ (材質)	シリコン/ファーマドBPT/タイゴンA-60-F
モータ/電源	DCギアードモータ DC12V、24V
質量 (参考)	約115g (モータ仕様による)

【外観図】



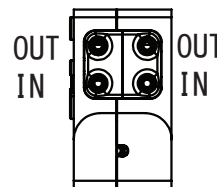
リード線

【取付板加工図】



※リード線が下に向く方向には取付けないでください。

【吐出方向】

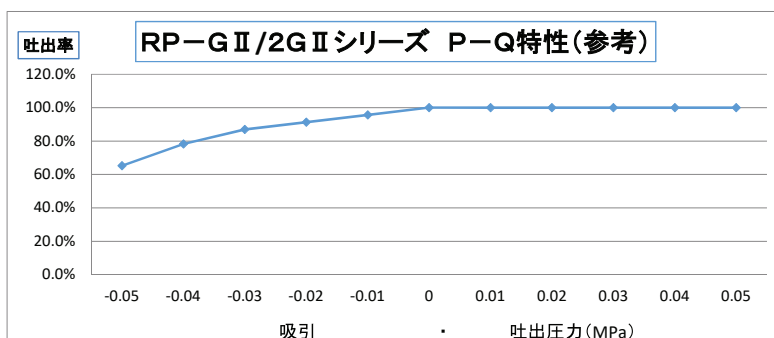


※IN/OUT は赤色のリード線にプラスの電源を接続した時の吐出方向です。

ラインナップ

型式	電圧 (DC/V)	吐出量 (mL/分)	チューブ	
			材質	内径x外径 (mm)
RP-2G II 02 S -25 Z-DC12V	12	25	シリコン	2 X 4
RP-2G II 02F-25Z-DC12V	12	20	ファーマド BPT	2 X 4
RP-2G II 02 S -50Z-DC24V	24	50	シリコン	2 X 4
RP-2G II 02F-50Z-DC24V	24	50	ファーマド BPT	2 X 4
RP-2G II 2.5 S -35Z-DC12V	12	30	シリコン	2.5 X 4.5
RP-2G II 2.5 S -70Z-DC24V	24	70	シリコン	2.5 X 4.5
RP-2G II 2.8N-40Z-DC12V	12	35	タイゴンA-60-F	2.8 X 4.8
RP-2G II 2.8N-80Z-DC24V	24	80	タイゴンA-60-F	2.8 X 4.8

* ファーマドBPTとタイゴンA-60-Fはサンゴバン社の製品。以前は当社カタログでファーマド、ノルブレンと記載していました。



	吸 引 ・ 吐 出 圧 力 (Mpa)										
MPa	-0.05	-0.04	-0.03	-0.02	-0.01	0	0.01	0.02	0.03	0.04	0.05
吐出率	65.2%	78.3%	87.0%	91.3%	95.7%	100.0%	100.0%	100.0%	100.0%	100.0%	100.0%

注 チューブ材質、内径により変化あり。